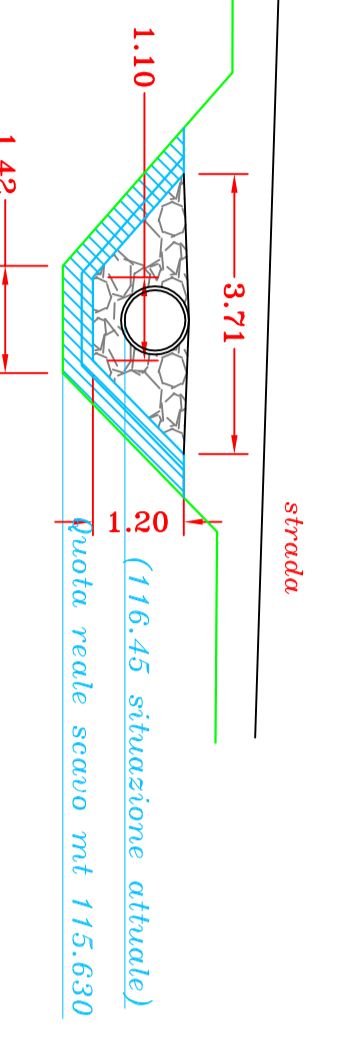
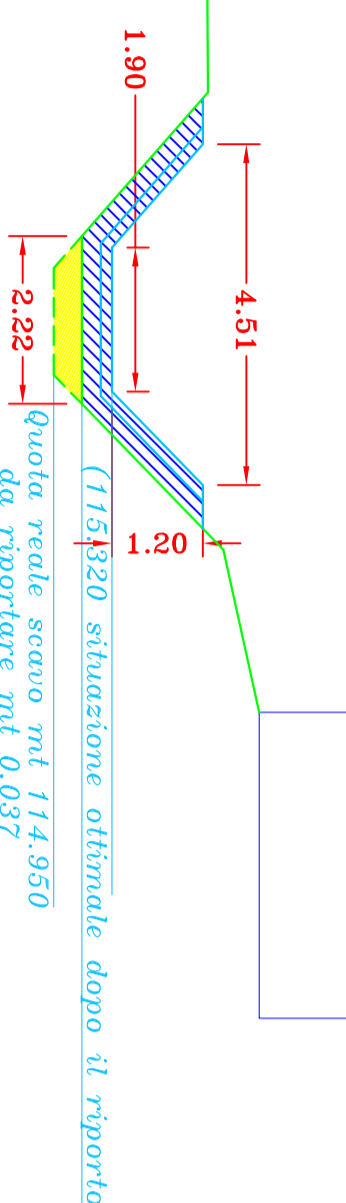


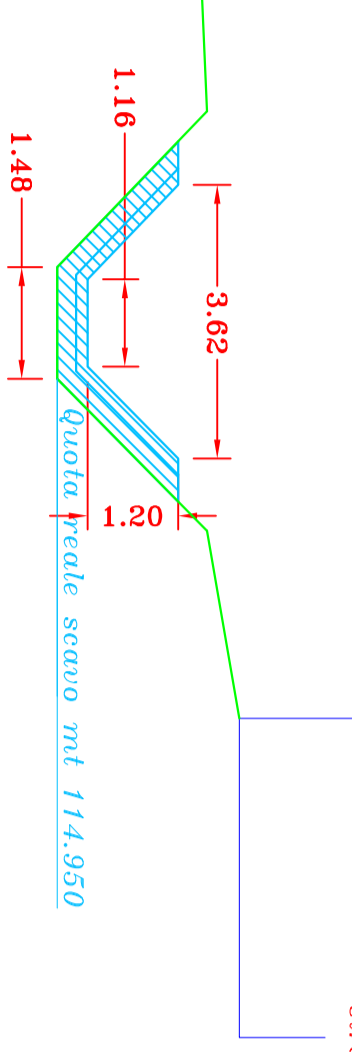
SEZIONE -A- FRONTALE (USCITA TUBO ATTRAVERSAMENTO STRADA)



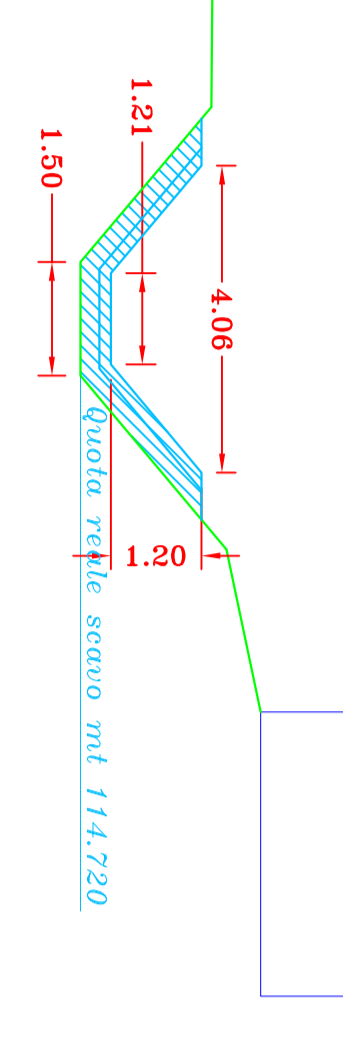
SEZIONE 57



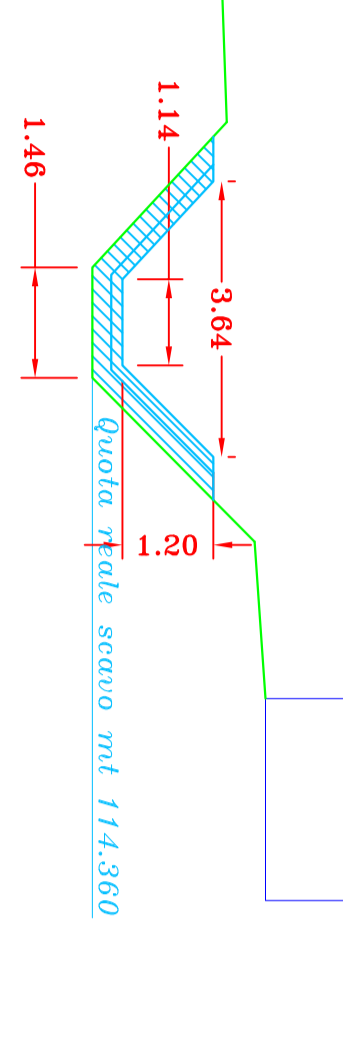
SEZIONE 56



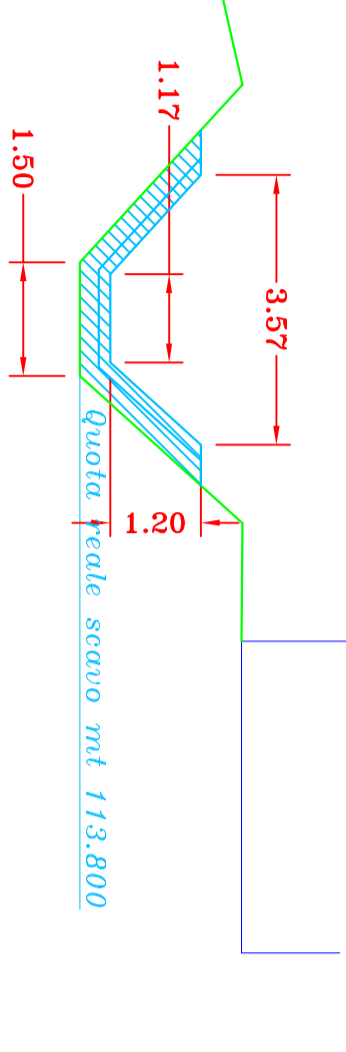
SEZIONE 55



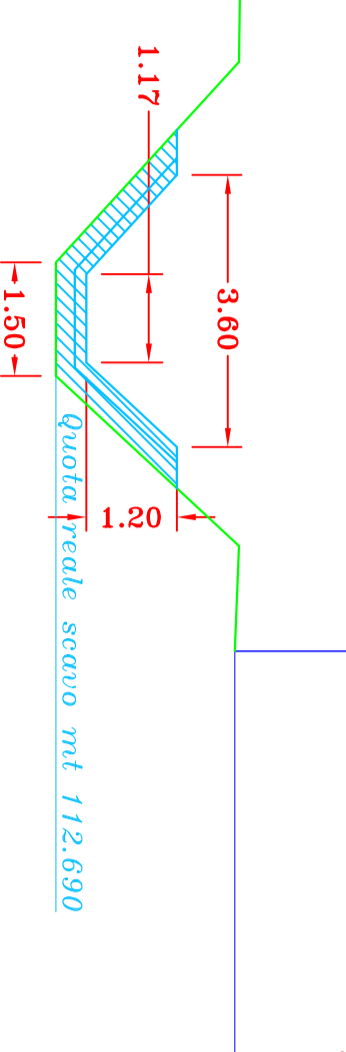
SEZIONE 54



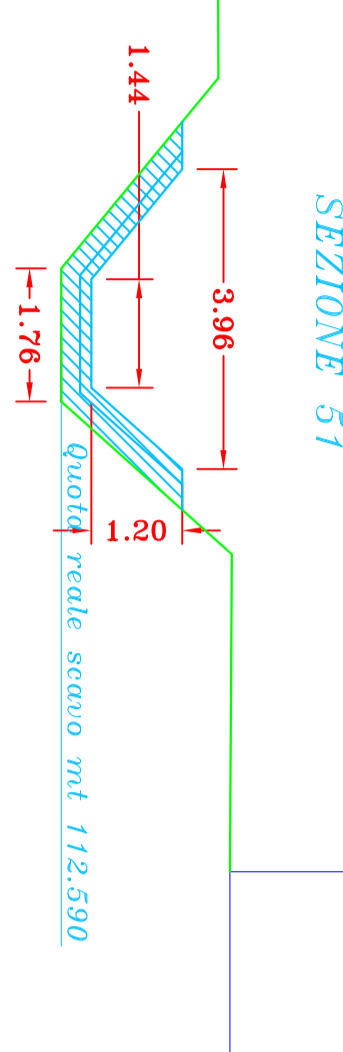
SEZIONE 53



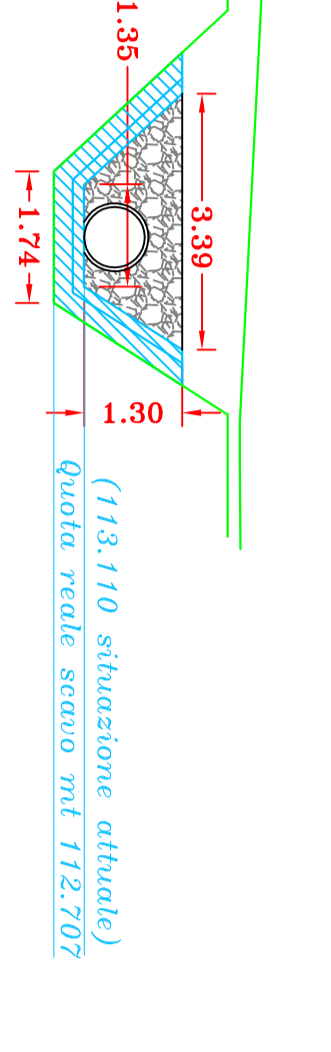
SEZIONE 52



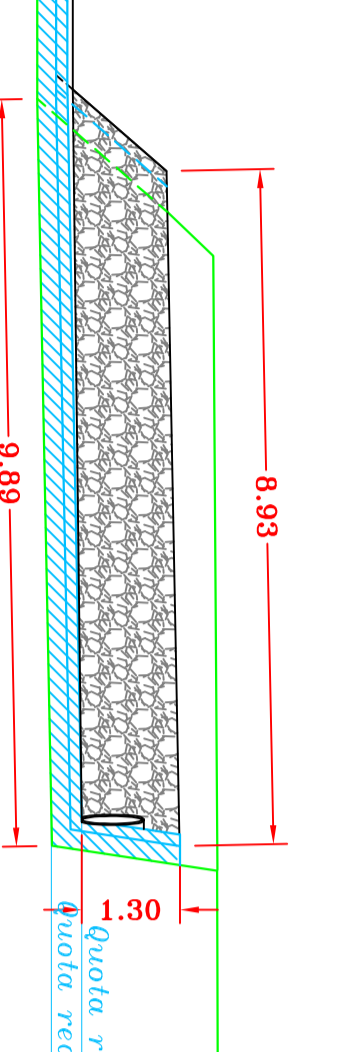
SEZIONE 51



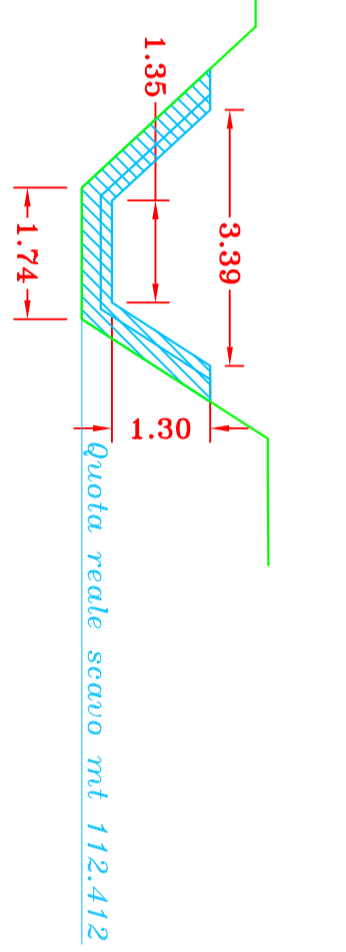
SEZIONE -C- FRONTALE (USCITA TUBO ATTRAVERSAMENTO STRADA)



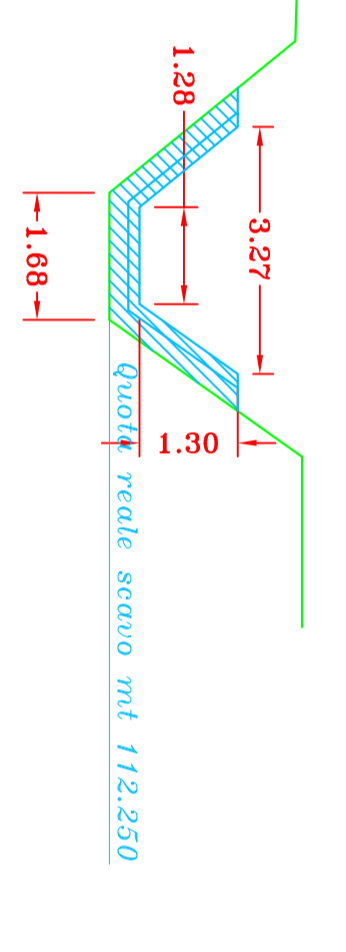
SEZIONE TRASVERSALE 51-C



SEZIONE 50



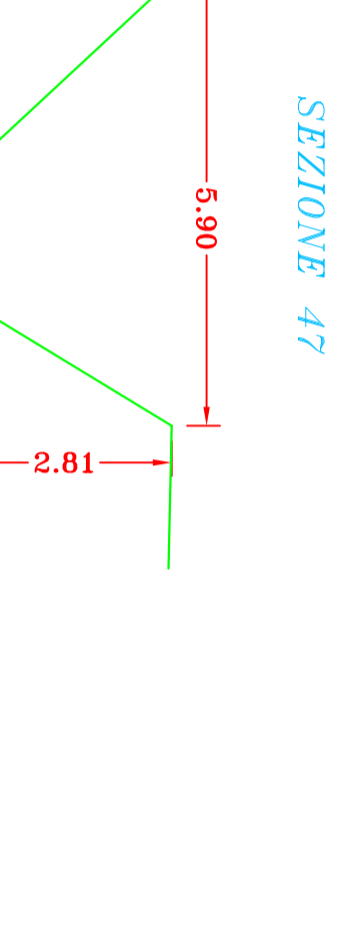
SEZIONE 49



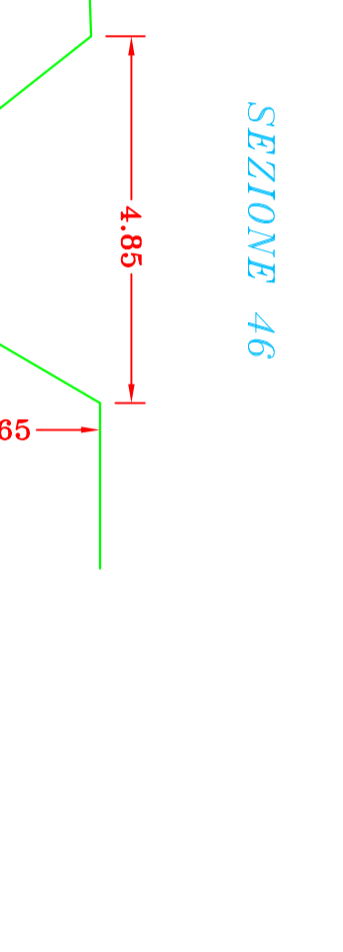
SEZIONE 48



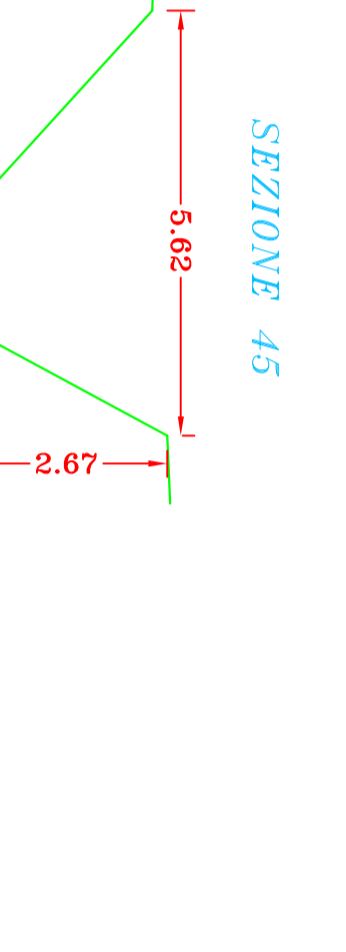
SEZIONE 47



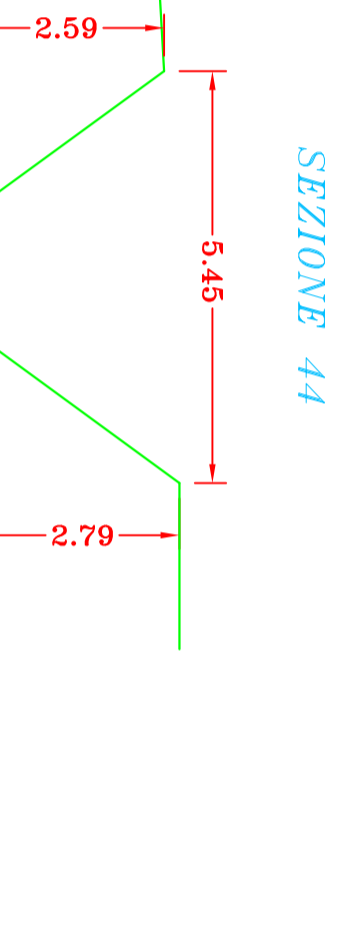
SEZIONE 46



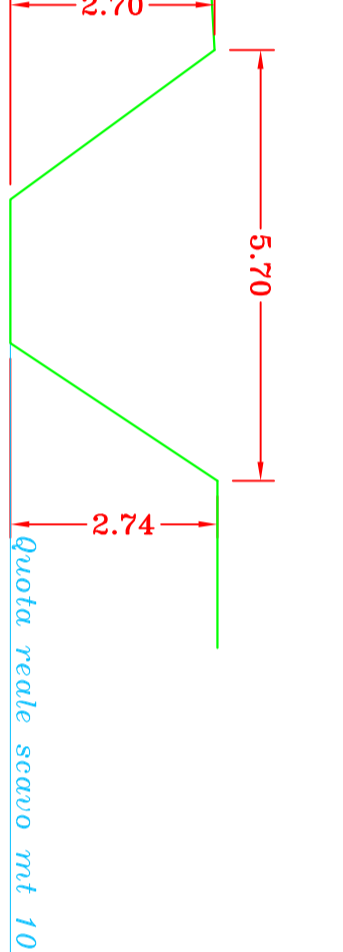
SEZIONE 45



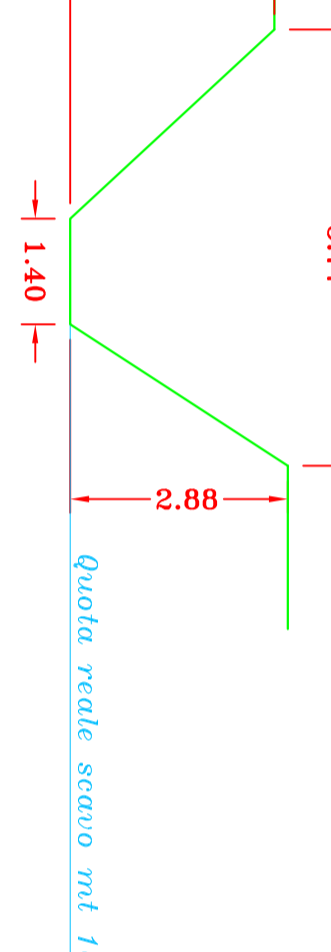
SEZIONE 44



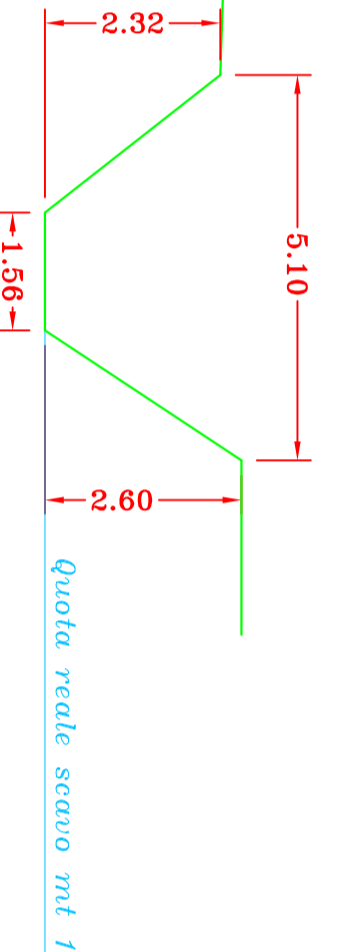
SEZIONE 43



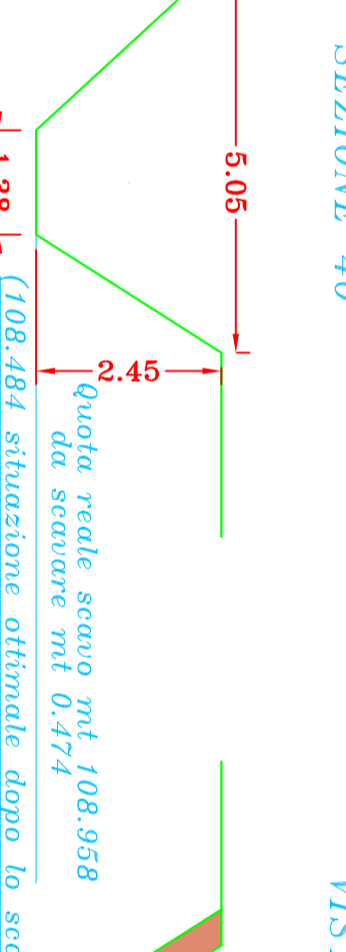
SEZIONE 42



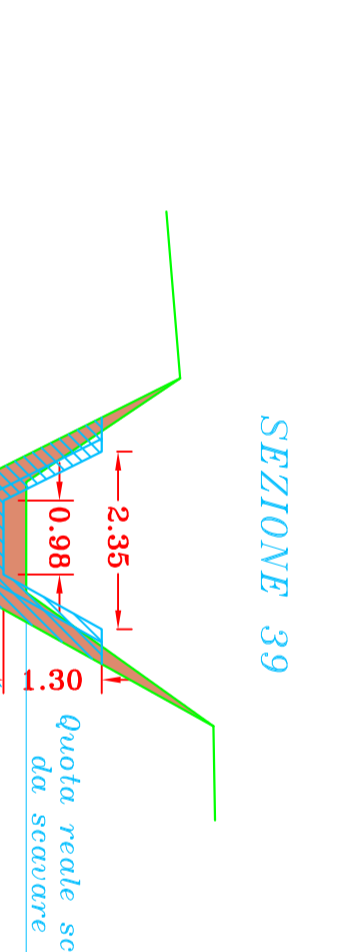
SEZIONE 41



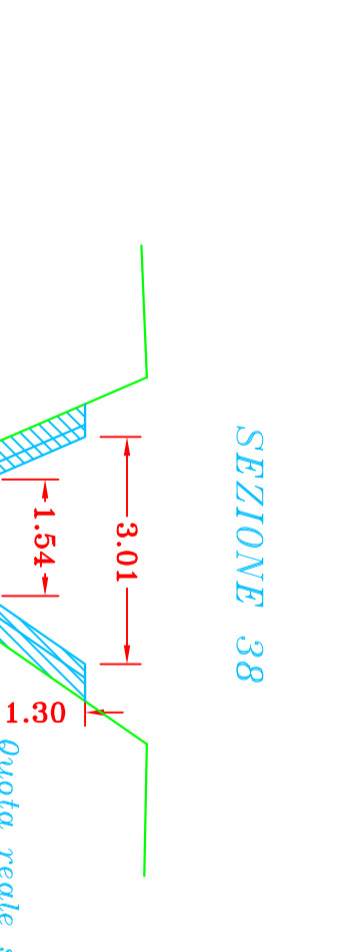
SEZIONE 40



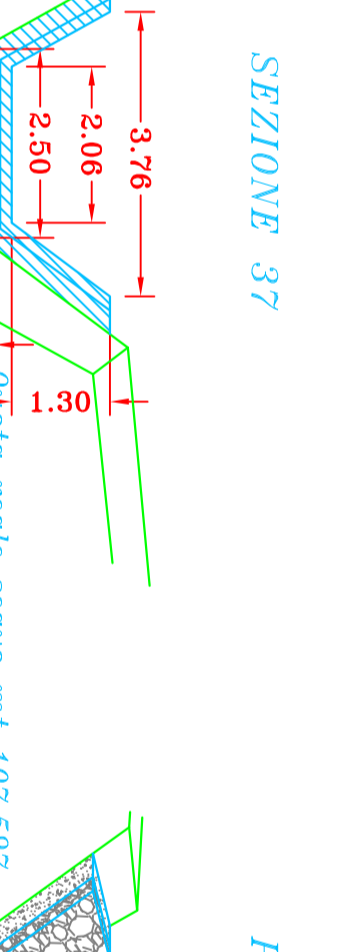
SEZIONE 39



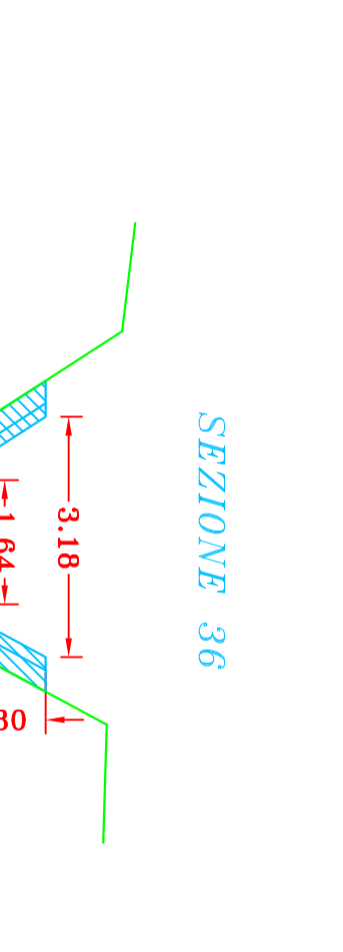
SEZIONE 38



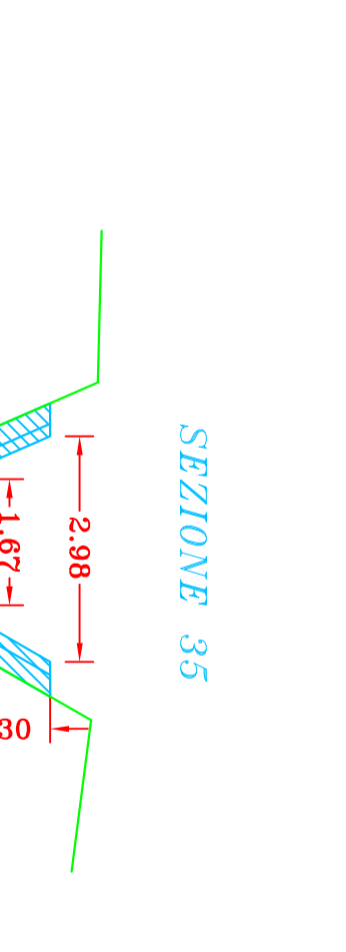
SEZIONE 37



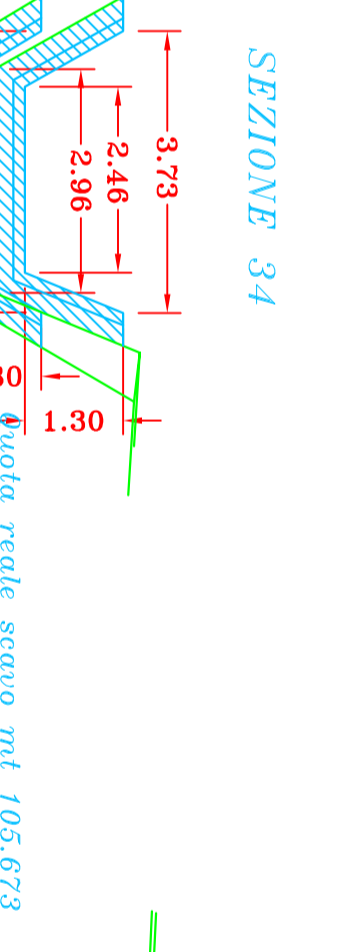
SEZIONE 36



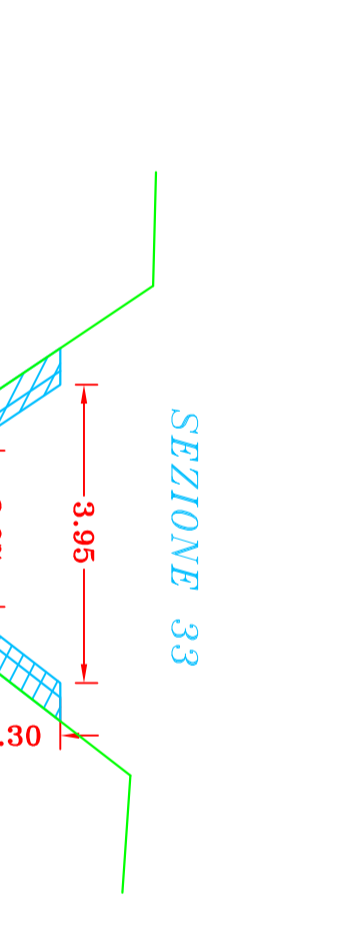
SEZIONE 35



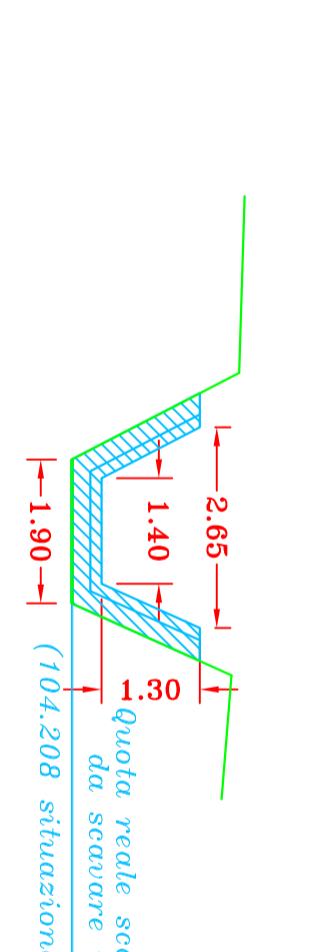
SEZIONE 34



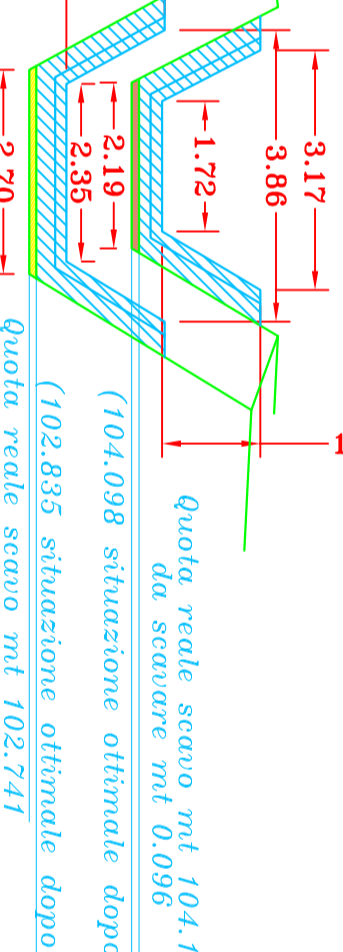
SEZIONE 33



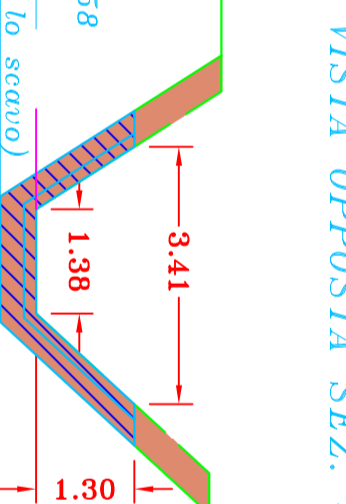
SEZIONE 32



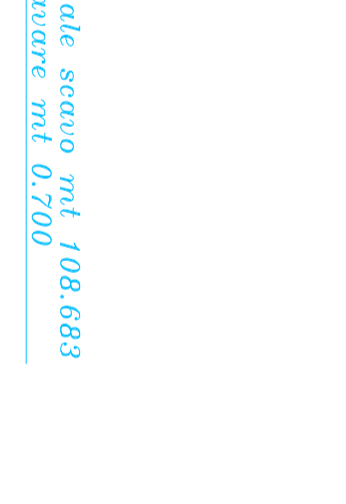
SEZIONE 31



VISTA OPPOSTA SEZ. 40



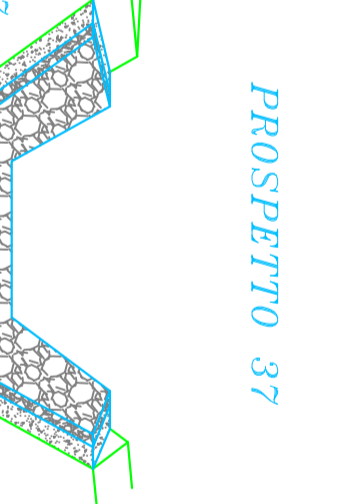
VISTA OPPOSTA SEZ. 41



VISTA OPPOSTA SEZ. 42



VISTA OPPOSTA SEZ. 43



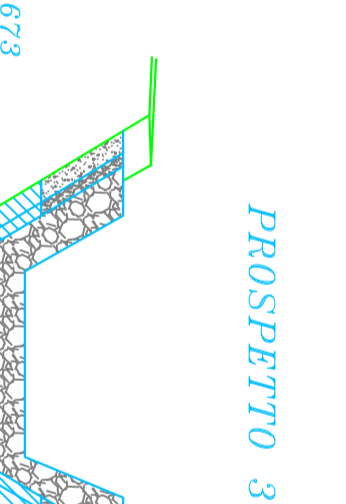
VISTA OPPOSTA SEZ. 44



VISTA OPPOSTA SEZ. 45



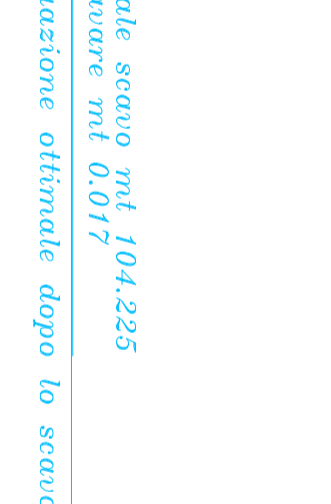
VISTA OPPOSTA SEZ. 46



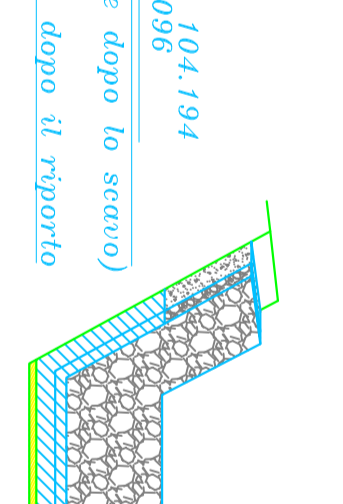
VISTA OPPOSTA SEZ. 47



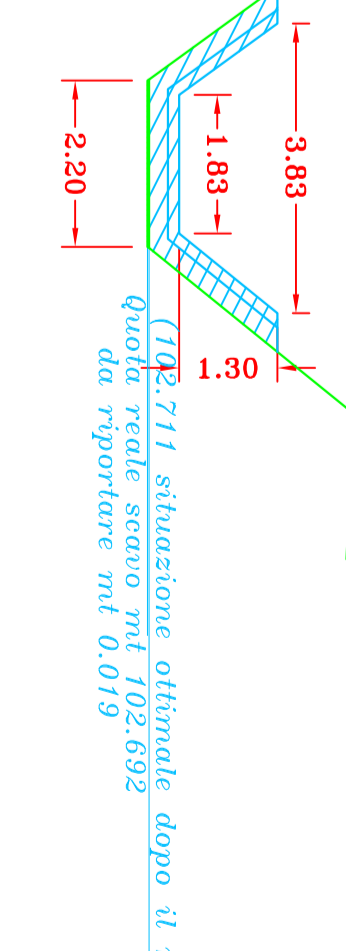
VISTA OPPOSTA SEZ. 48



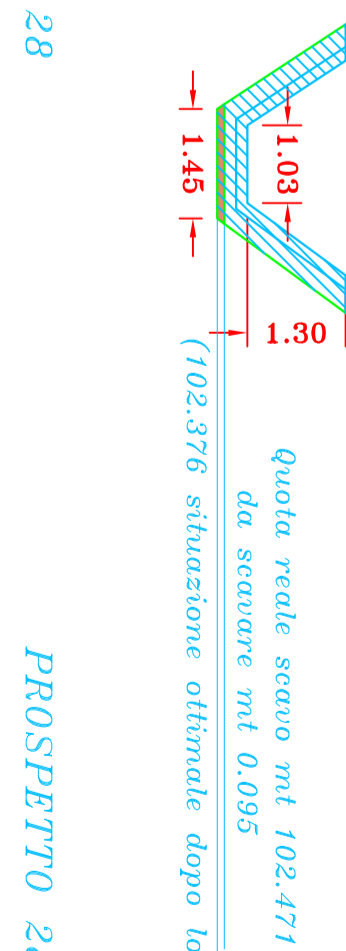
VISTA OPPOSTA SEZ. 49



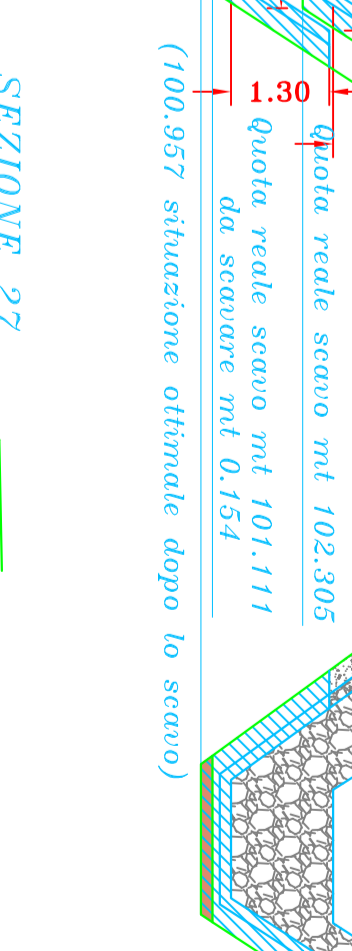
SEZIONE 30



SEZIONE 29



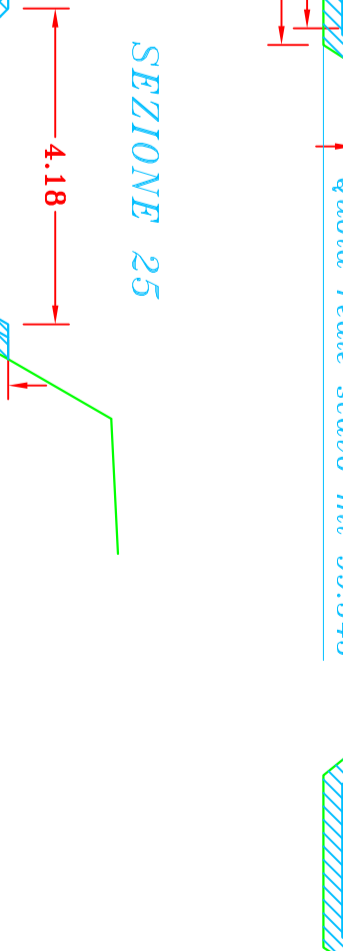
SEZIONE 28



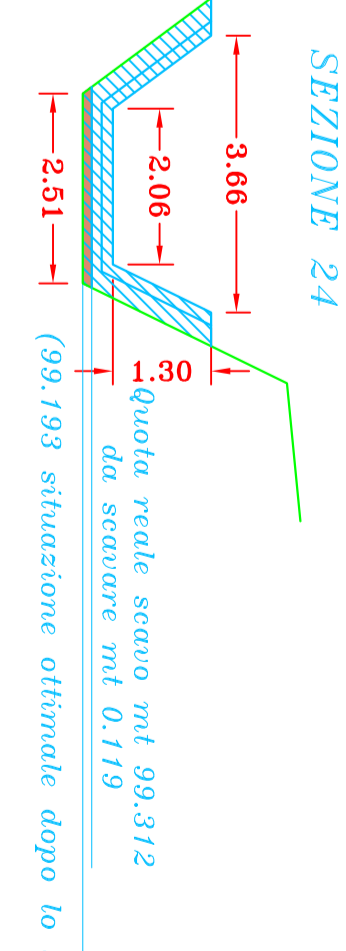
SEZIONE 27



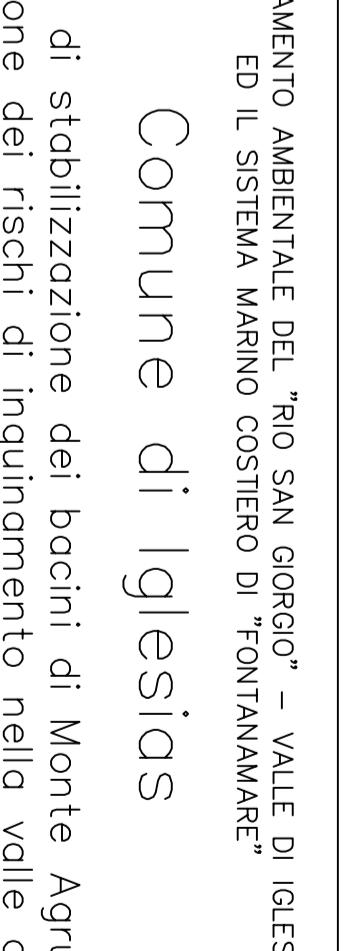
SEZIONE 26



SEZIONE 25



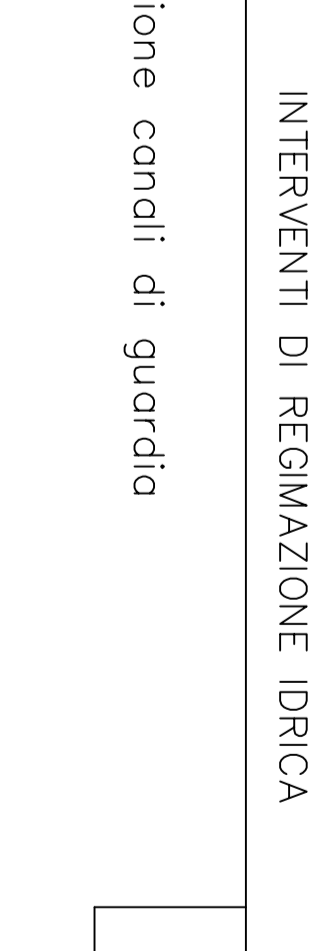
SEZIONE 24



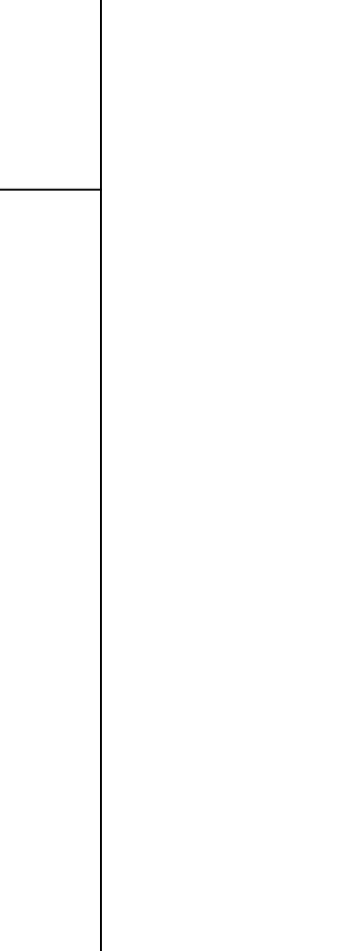
SEZIONE 23



SEZIONE 22



SEZIONE 21




IGEA SPA
INTERVENTI GEO Ambientali

Comune di Iglesias

Interventi di stabilizzazione dei boconi di Monte Agruxiu e minimizzazione dei rischi di inquinamento nella valle di Iglesias

PANO REGIONALE DI RESTORE PENALI - PIANO DI BONIFICA SITI INQUINATI Allegato 8 (R.A.S. - 2003)

RISANAMENTO AMBIENTALE DEL "NOI SAN GORGIO" - VALLE DI ILESAS
ED - SERVIZIO MANUTENZIONE COSTRUZIONI FONDIRAMANTE



INTERVENTI DI REGIMAZIONE IDRICA

Realizzazione canali di guardia

Sezioni

Tavola 4 b

scavo

riporto

rev. : gennaio 2011 scala : 1:100